

paumellen 100/86

## paumel 100/86A open, regelbaar

### Versie

links of rechts model

Gerold met inox pin en ring

Met unieke gepatenteerde vastklemmende slijtring

Regelbaar in de hoogte

### Beschikbare toebehoren:

- universeel argenta® freessjabloon
- extra slijtringen 1, 2, 3, 4, 5, 6, 7 en 8 mm
- extra vastklemmende slijtringen 3 en 5 mm

### Materiaal

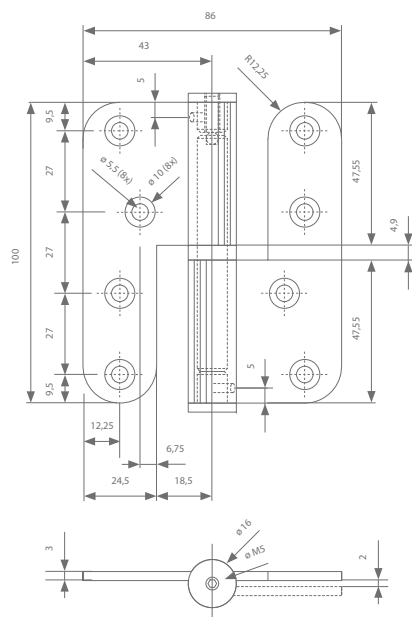
Inox / RVS

### Afwerking

inox / RVS geborsteld



### Technische tekening



### Technische eigenschappen

Maat	100 mm / 86 mm
Knoop	Ø 16 mm
Lemmerbreedte	24,5 mm 'open'
Lemmerdikte	3 mm
Pin	10 mm

paumellen 100/86

## paumel 100/86A open, stijgend

### Versie

links of rechts model

Gerold met inox pin en ring

### Stijgende paumel

- op 90°: 5,2 mm
- op 180°: 11,4 mm

### Beschikbare toebehoren:

- universeel argenta® freessjabloon

### Materiaal

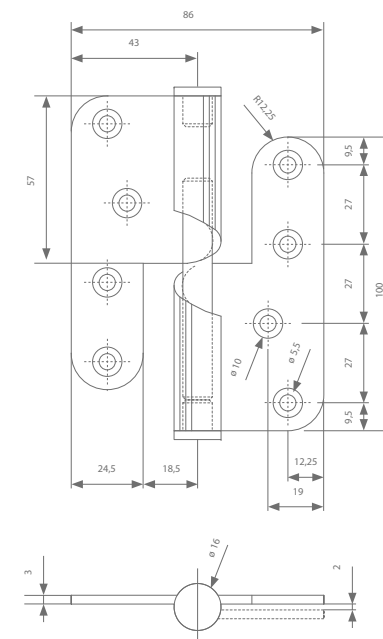
Inox / RVS

### Afwerking

inox / RVS geborsteld



### Technische tekening



### Technische eigenschappen

Maat	100 mm / 86 mm
Knoop	Ø 16 mm
Lemmerbreedte	24,5 mm 'open'
Lemmerdikte	3 mm
Pin	10 mm